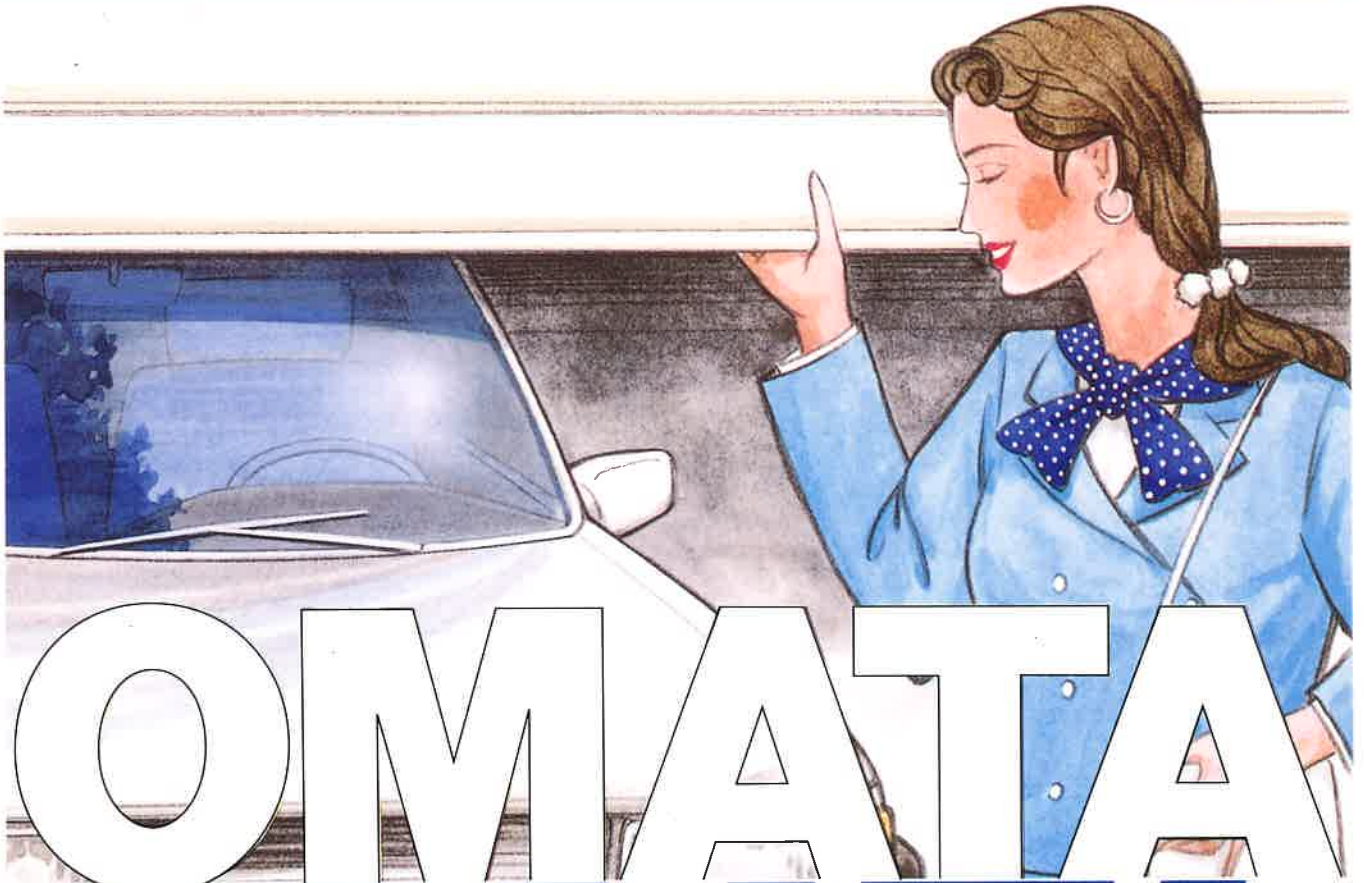


軽量スチールゲリルシャッター



OMATA
OMATA



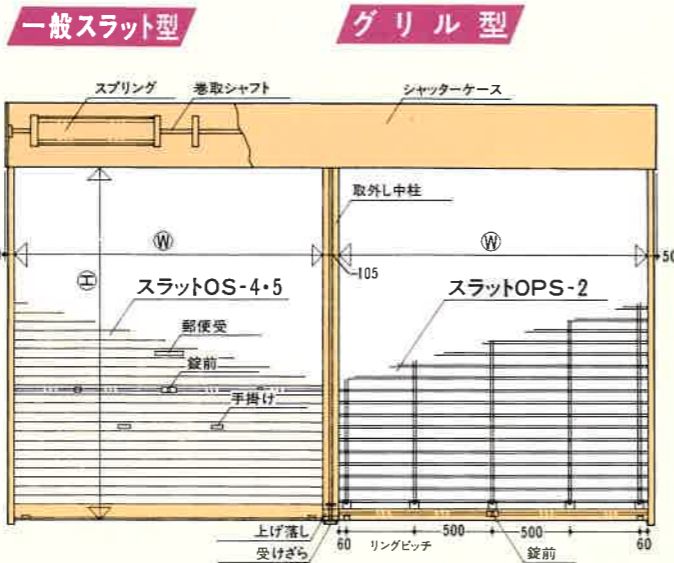
小保シャッター工業株式会社

開閉がグーンとスムーズになりました!

概要

巻取りシャフトのスプリングのバランスによってスラットについている手掛けで簡単に開閉し、立ったままで施錠ができます。施工も簡単で、どんな建物にも適し店舗、事務所、車庫、工場、住宅等に使用されます。

※グリルシャッターの施錠は、座板部で行います。



スラット形状

OS-5

P(ピッチ): 64mm
板厚: 0.5mm
塗装色: アイボリー
カラー銅板

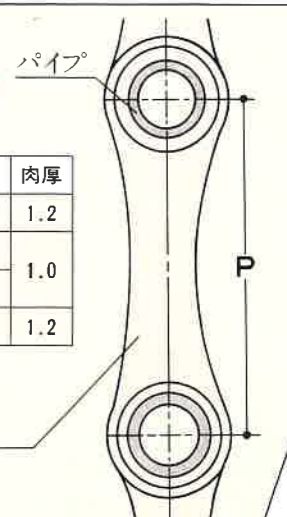
OS-4

P(ピッチ): 60mm
板厚: 0.8mm
塗装色: アイボリー
カラー銅板
※亜鉛メッキ鋼板 (OP仕上用)

OPS-2

材質	P	径	肉厚
スチール	75	15.9	1.2
ステンレス		16.0	1.0
アルミ		16.0	1.0
カラーパイプ	15.9	1.2	

建築基準法の
乙種防火戸に該当します。

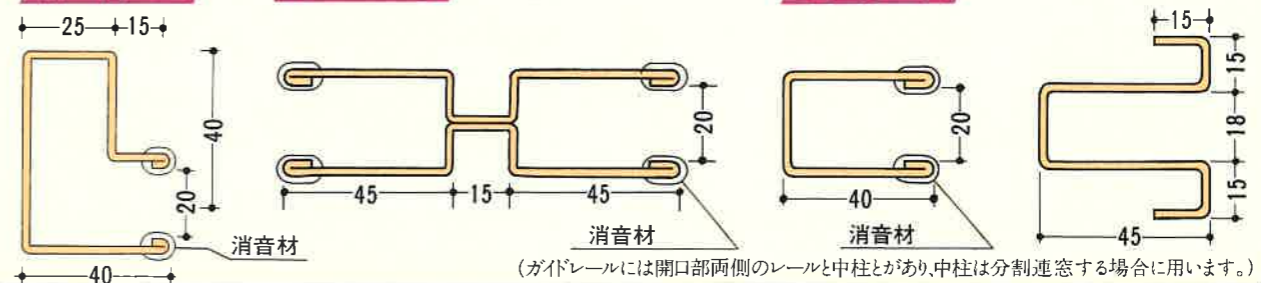


レール形状

露出型

中柱

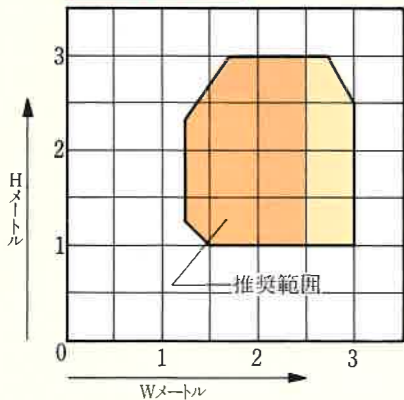
埋込型



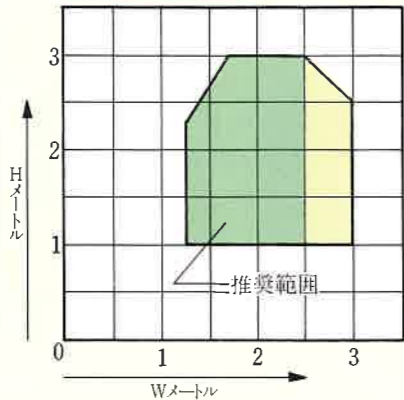
(ガイドレールには開口部両側のレールと中柱とがあり、中柱は分割連窓する場合に用います。)

使用できる範囲とケース寸法

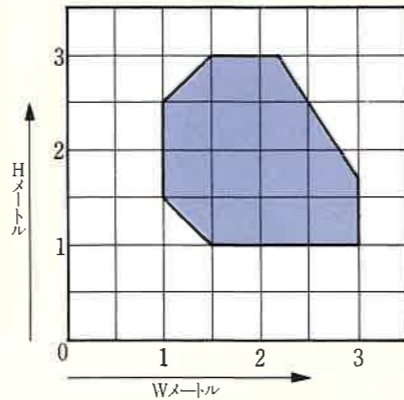
OS-5 使用範囲



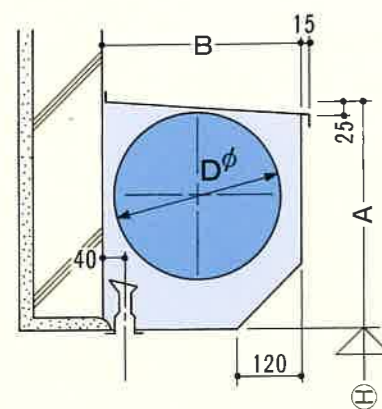
OS-4 使用範囲



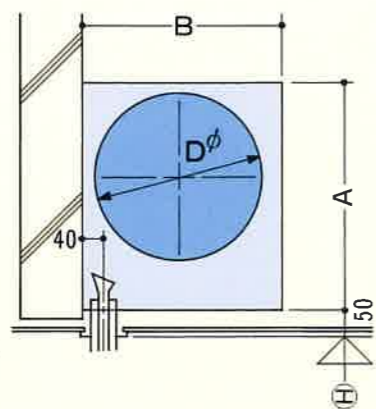
OPS-2 使用範囲



露出ケース型



天井型



巻径表

スラット H寸法	OS-5		OS-4		OPS-2
	正巻	逆巻	正巻	逆巻	
1.0m	230	240	235	250	290
1.5	250	270	250	280	330
2.0	260	290	265	300	350
2.5	270	310	280	310	390
3.0	295	320	295	330	400

ケース寸法表

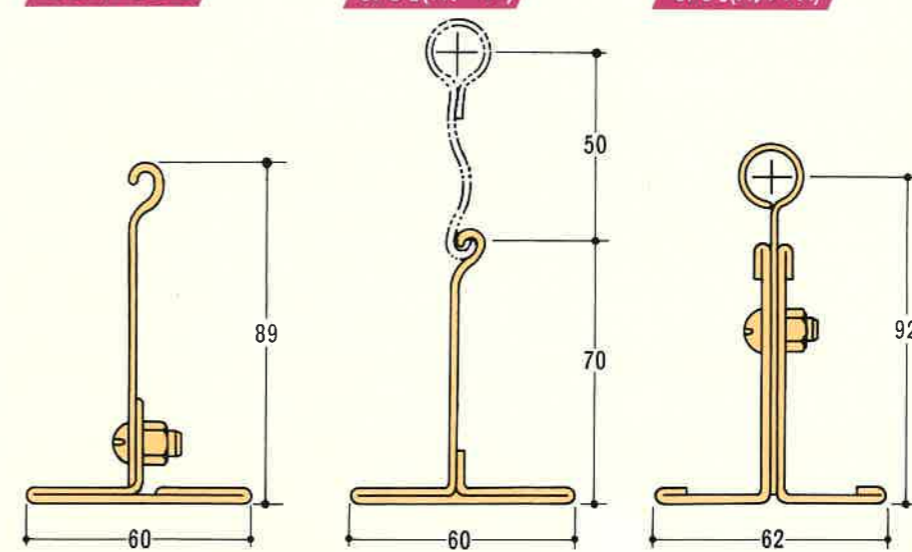
Dφ	A	B
230~290	395	330
~330	450	370
~400	510	445

座板形状

OS-4・OS-5

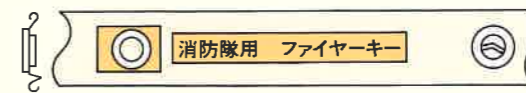
OPS-2(スチール)

OPS-2(ステンレス)



水圧開放装置(スプリング式に適用)

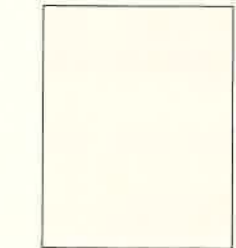
火災のとき消防隊が操作して開錠する水圧開放装置を座板にセットすることができます。



色見本

- スラット
- レール
- まぐさ
- 座板

アイボリー



色見本は印刷につき実物とは多少違う事があります。標準色以外の色でも指定があれば製作いたします。