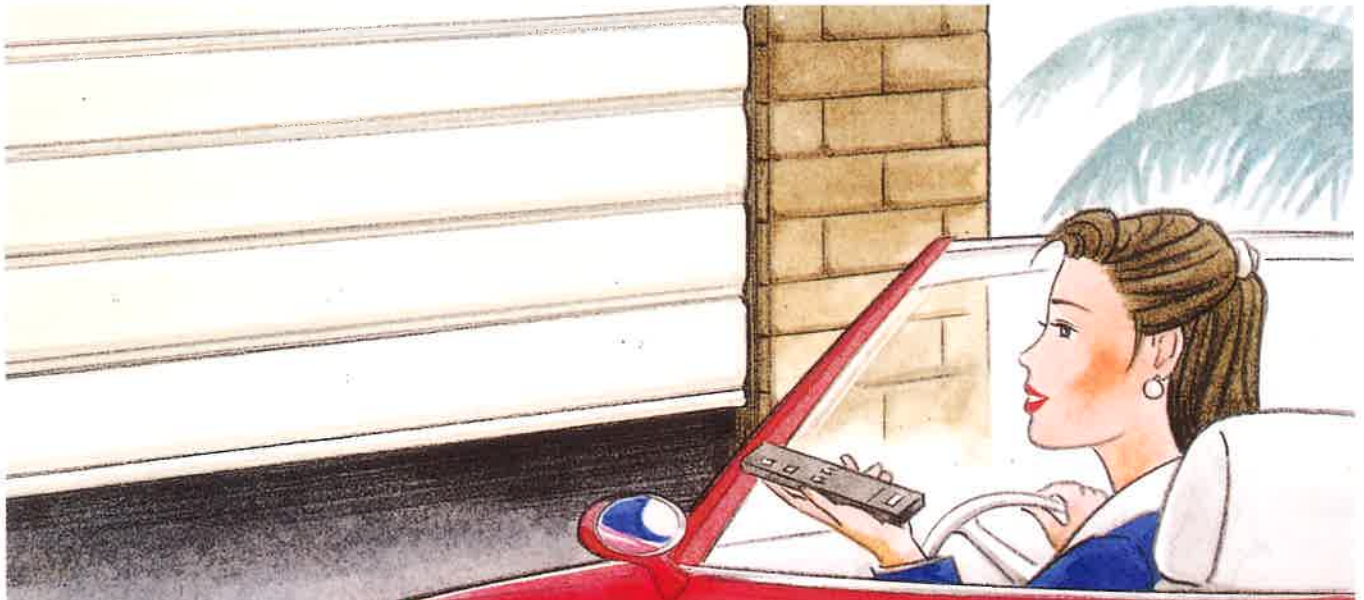


軽量電動スチールシャッター
グリルシャッター



OMATA
OMATA

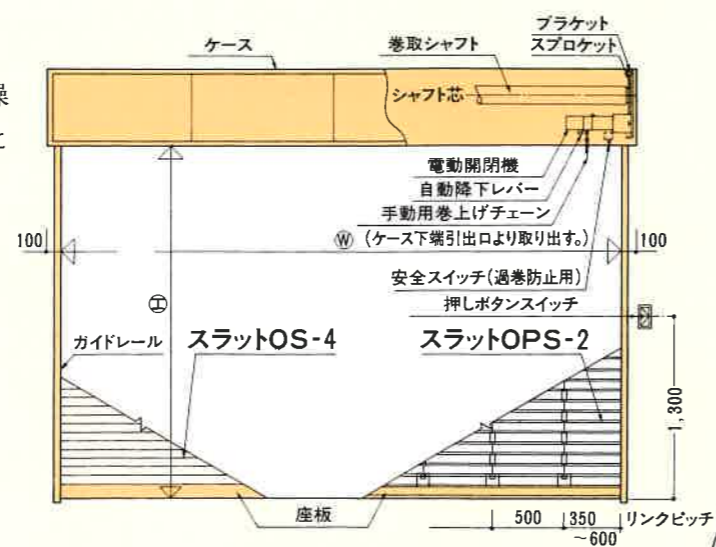


小俣シャッター工業株式会社

ワンタッチ操作で、ラクラク開閉。

概要

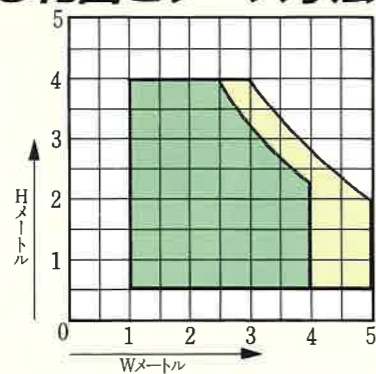
単相100V電源で開閉ができます。また一斉操作や無線操作も可能です。停電時には簡単に手で開けられます。
 施工も簡単で、店舗、事務所、車庫、工場、住宅等に使用されます。



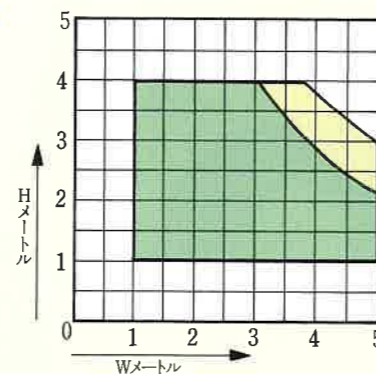
仕様	出力	出力軸スプロケット	減速比	出力軸トルク	自重降下トルク
型式 ULA-06	0.065 kW	#41 10T	1/65.2	2.45 kg・m	0.1 kg・m

使用できる範囲とケース寸法

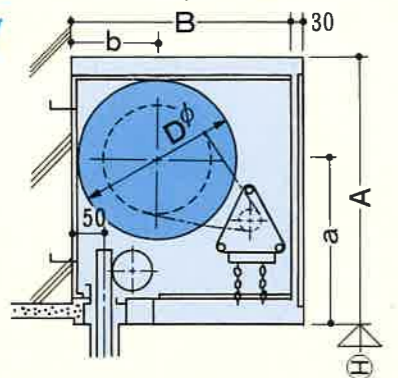
OS-4 使用範囲



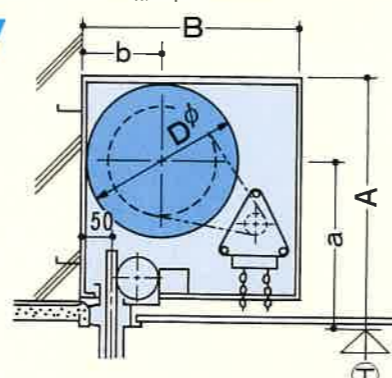
OPS-2 使用範囲



露出ケース型



天井型



巻径表

スラット (H) m	OS-4		OPS-2
	正巻	逆巻	4B
1.0	180	215	270
1.5	200	230	320
2.0	220	265	330
2.5	235	275	370
3.0	250	295	370
3.5	265	310	410
4.0	280	330	420

ケース寸法表

スラット：OS-4					
Dφ	A	B	a	b	
~290	515	420	320	155	
~310	535	420	340	165	

スラット：OPS-2					
Dφ	A	B	a	b	
~370	620	555	380	210	
~420	620	580	380	235	

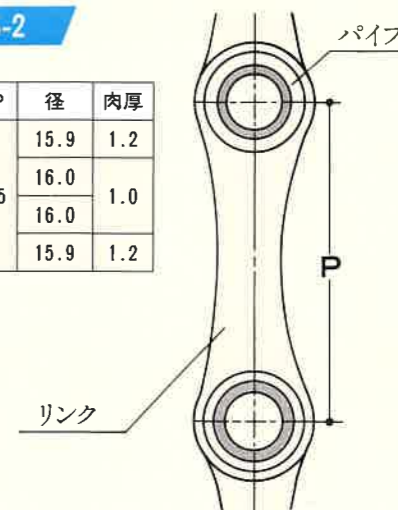
スラット形状

OS-4

P(ピッチ)：60mm
 板厚：0.8mm
 塗装色：アイボリー
 カラー鋼板
 ※一般亜鉛メッキ鋼板 (OP仕上用)

OPS-2

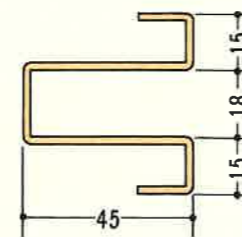
材質	P	径	肉厚
スチール	75	15.9	1.2
ステンレス		16.0	1.0
アルミ		16.0	1.0
カラーパイプ		15.9	1.2



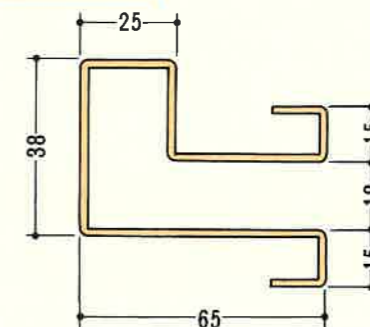
建築基準法の
 乙種防火戸に該当します。

レール形状

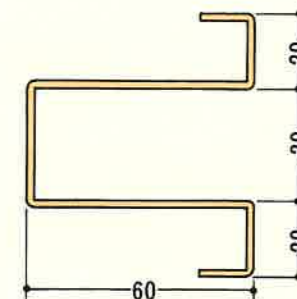
OS-4標準レール



OS-4耐風型レール

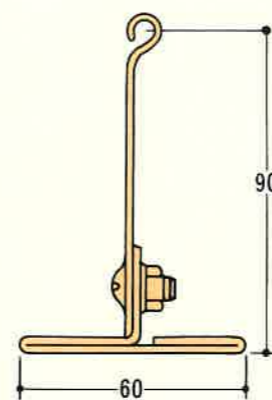


OPS-2

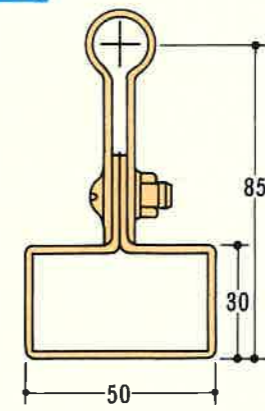


座板形状

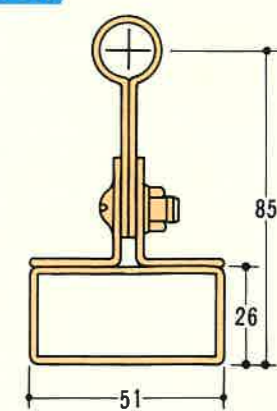
OS-4



OPS-2(スチール)



OPS-2(ステンレス)



色見本

- スラット
- レール
- まぐさ
- 座板

色見本は印刷につき実物とは多少違う事があります。標準色以外の色でも製作いたします。

オプション

カードリモコン (遠隔作用無線信号装置) でシャッターの開閉ができます。
 カードリモコンの大きさも大変小さくなり、キャッシュカード大です。(厚さ6.5mm、重さ28g)