

ASSA ABLOY

MEGADOOR

リフトアップ式ファブリックドア

ASSA ABLOY Entrance Systems



小俣シャッター工業株式会社

概要

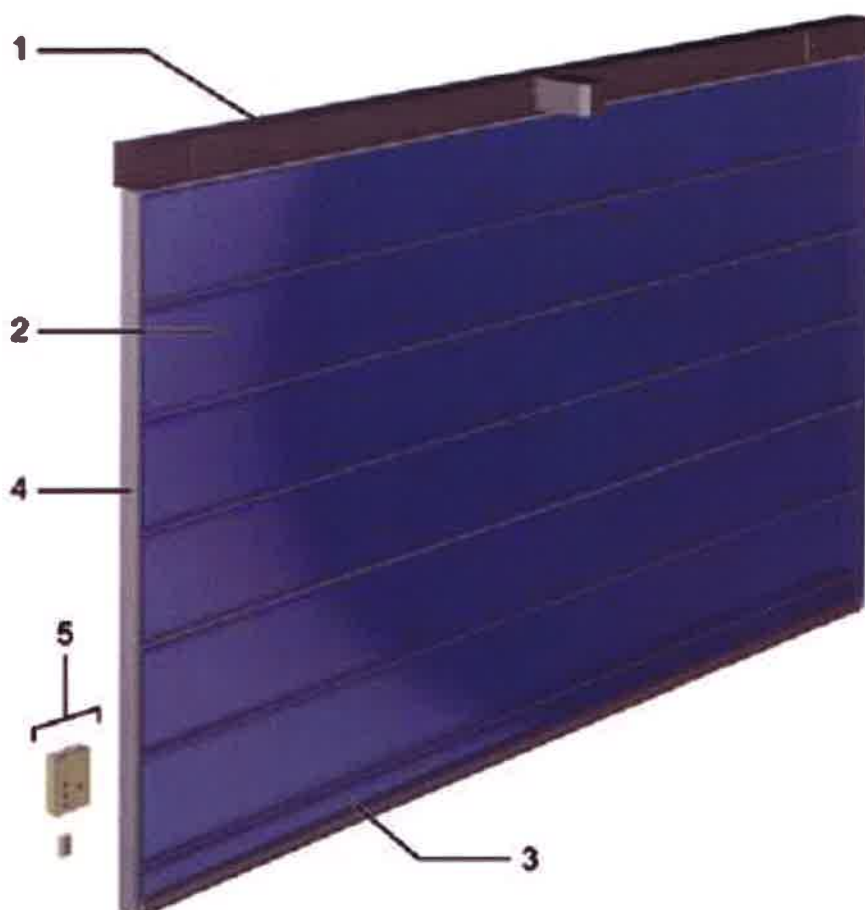
リフトアップ式ファブリックドアMEGADOORは、航空機用格納庫や造船所などに必要なきわめて大型のドア開口部に適したドアモデルで、あらゆるタイプのドアに十分に対応し、画期的な設計により建設費用および建設後の稼働効率に有益な効果が期待できます。

独自の設計および構造により、耐久性、密閉性、エネルギー効率、信頼できる作動、最小限のメンテナンスを実現します。ドアはすべて、風荷重などの適用要件を満たすよう個別に設計されます。

主要構成部材

リフトアップ式ファブリックドアMEGADOORは以下の5部分で構成されています。

- 1) ヘッダボックス
- 2) ドアリーフ
- 3) 最下部
- 4) ガイドレール
- 5) 制御キャビネット

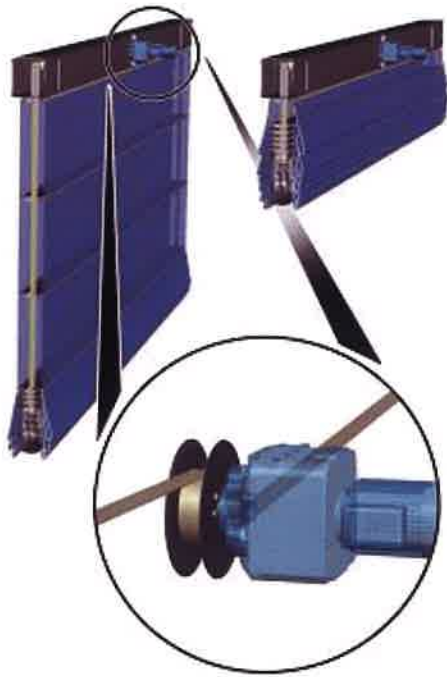


開閉構造

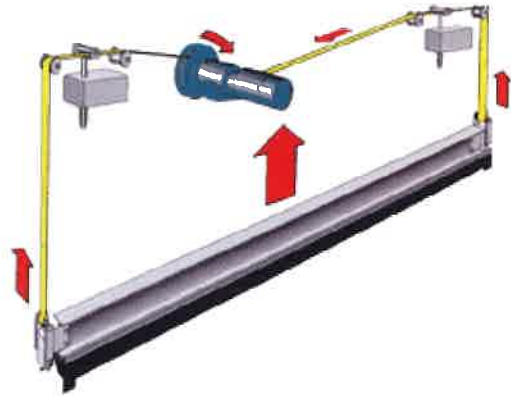
全閉状態



全開状態

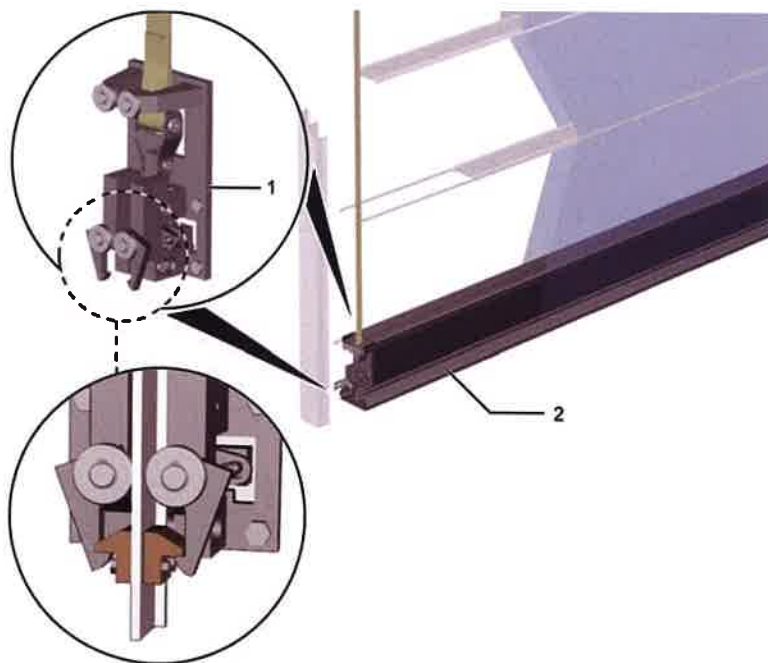


ベルトシステムにより最下部を可動
させてドアを開閉します。



安全装置

吊上げベルトは特許取得済み安全装置に取り付けられ、続いて安全装置は最下部に固定されています。もしもベルトが破損した場合は安全装置が作動し、ドアは直ちにガイドレールに固定されます。



仕様

機種名	VL3110	VL3190
ドア幅	100mm	290~1000mm ※1 ※2 ※4
開口幅	2~8m ※1	10~50m ※1
開口高さ	2~12m ※2	12~40m ※2
スピード	0.2~0.3m/s ※3	0.15~0.25m/s
耐風圧力	0.45~1.6kPa ※4	ドアリーフの中間部材間隔を変更することで、ほぼすべての風圧力に対応可能です。

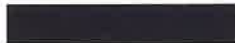
※1 風圧力及び開口高さにより変動します。

※2 風圧力及び開口幅により変動します。

※3 オプションにより 0.4~0.6m の開閉スピードにすることが出来ます

※4 開口幅及び開口高さにより変動します。

生地標準色

RAL1001 RAL3001 RAL5005 RAL6009 RAL7004 RAL7016 RAL9006 RAL9016 半透明 

ASSA ABLOY Entrance Systems

sales.asia.megadoor@assaabloy.com

「MEGADOOR」日本正規販売店



小俣シャッター工業株式会社

東京支店 〒114-0002 東京都北区王子本町2-23-9
TEL 03-3905-6211 FAX 03-3905-6271 eigyou.tokyo@omata-s.co.jp

名古屋支店 〒461-0004 愛知県名古屋市東区葵1-16-26(貴久ビル)
TEL 052-935-3931 FAX 052-937-7306 nagoya@omata-s.co.jp

横浜支店 〒231-0011 神奈川県横浜市中区大田町5-69(山田ビル2F)
TEL 045-681-3357 FAX 045-681-3363 yokohama@omata-s.co.jp

さいたま営業所 〒338-0002 埼玉県さいたま市中央区下落合7-1-21
TEL048-833-2131 FAX048-833-2139